

Код производителя указан на упаковке в соответствии с буквой:

А - ООО «МК БТС», г. Пенза, ул. Карпинского, д/д.99, офис 3

Б - ООО «Мебелони», Пензенская область, г. Пенза, ул. Рябова, стр. 7Д

## Инструкция по сборке и эксплуатации мебели

### Набор мебели для прихожей «Франк»

#### Шкаф многоцелевого назначения

18-11.011

Габаритные размеры:

Ширина (мм): 1202

Высота (мм): 2000

Глубина (мм): 330



Сборка на правую сторону



Сборка на левую сторону



**Обязательно закрепите  
прихожую к стене!!!  
При помощи навеса  
углового с заглушкой.**

#### ОБЩИЕ ТЕХНИЧЕСКИЕ УКАЗАНИЯ

Настоятельно рекомендуем перед началом сборки внимательно ознакомиться с данной инструкцией, проверить наличие всех деталей и фурнитуры согласно комплектующим ведомостям, убедиться в их качестве (отсутствие царапин, сколов, вмятин и т.д.) т.к. претензии по количеству комплектующих и качеству изделия после сборки не принимаются

Сборку советуем производить вдвоём на ровной поверхности, в качестве подкладочного материала рекомендуем использовать гофрокартон от упаковок.

Производитель оставляет за собой право вносить изменения не нарушающих внешнего вида и габаритных размеров изделия (замена крепёжной фурнитуры, ножек, ручек и т. д. на аналоги).

#### Правила эксплуатации

Для длительного сохранения эксплуатационных и эстетических качеств мебели необходимо соблюдать следующие правила по уходу за мебелью во время ее эксплуатации:

- эксплуатировать мебель в сухом, проветриваемом помещении с температурой воздуха от +10 С до +40 С и относительной влажностью воздуха не более 70%
- в процессе эксплуатации мебели возможно ослабление крепёжной фурнитуры - необходимо ее поправлять
- при эксплуатации изделий имеющие декоративные решения в виде стекла или зеркал необходимо помнить, что эксплуатация стекла и зеркал с трещиной сопряжено с риском получения травм. Следует немедленно заменить стекло/зеркало при появлении трещин.
- не допускать скопления влаги на поверхностях изделия во избежание набухания щитов и отклейки кромок
- беречь поверхности от механических повреждений, не ставить на поверхность горячие предметы
- при чистке использовать влажную ткань с применением специальных средств по уходу за мебелью с последующей протиркой поверхностей насухо
- не допускайте попадания на поверхность веществ, таких как растворители, бензин, обезжиривающие средства и др.

#### Гарантийные обязательства

- Изготовитель гарантирует соответствие мебели требованиям ГОСТ 16371-2014, ТР ТС 025/2012, при соблюдении условий транспортировки, хранения, сборки (для мебели, поставляемой в разобранном виде), эксплуатации.
- Срок службы изделия - 5 лет (при соблюдении условий эксплуатации мебели).

Гарантийный срок эксплуатации мебели - 24 месяца.

**EAC**

**Набор мебели для прихожей «Франк»  
Шкаф многоцелевого назначения  
18-11.011**

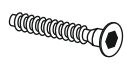





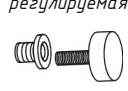

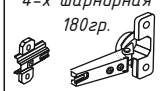
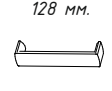
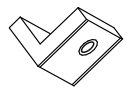

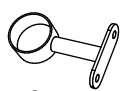
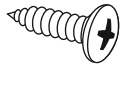
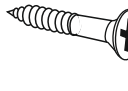
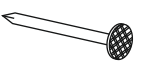
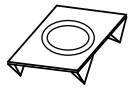

Срок службы изделия - 5 лет  
Срок гарантии - 24 месяца

Соответствует требованиям  
ТР ТС 025/2012

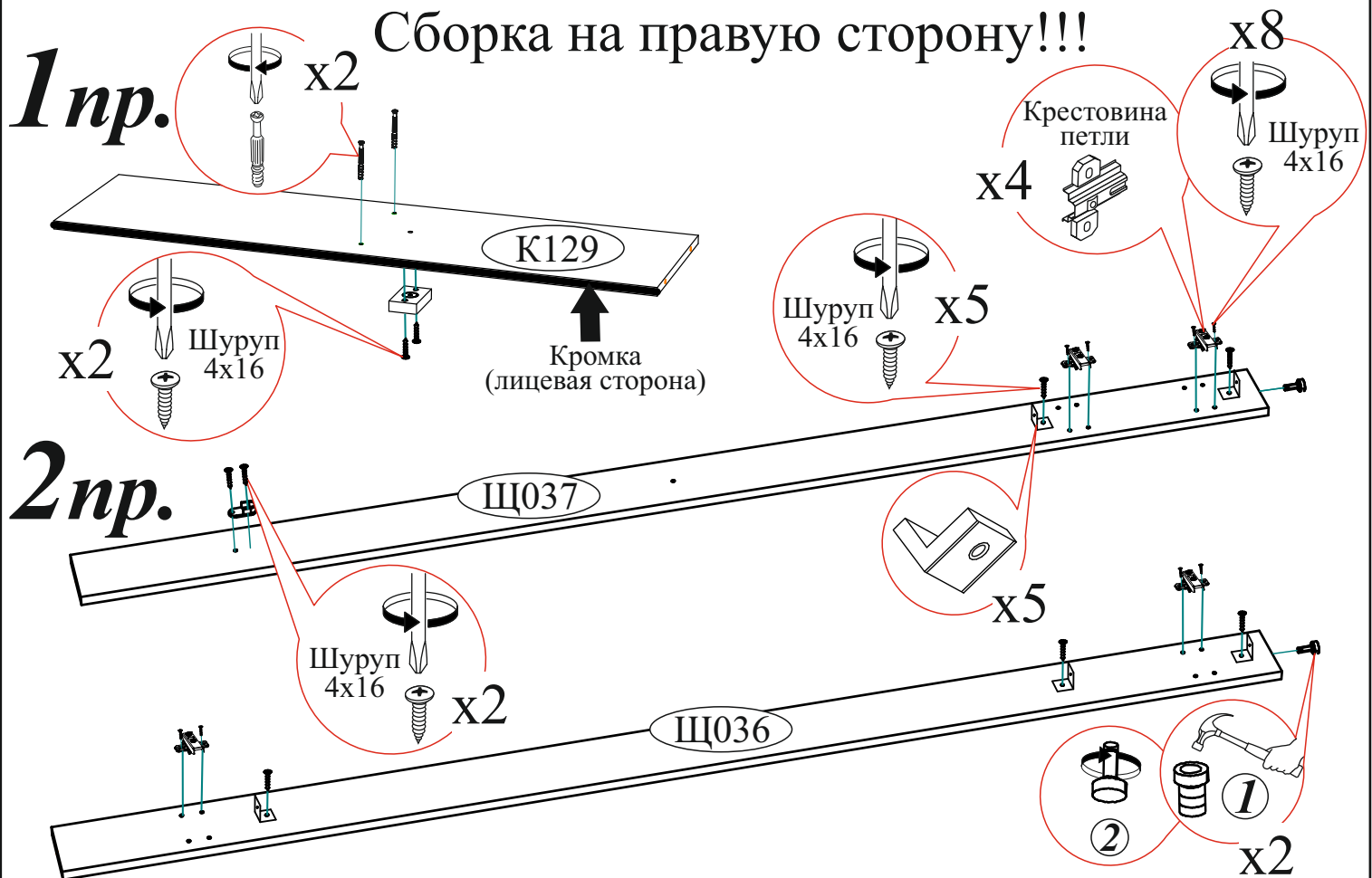
Производитель в соответствии с буквой  
А - ООО «МК БТС», г. Пенза, ул. Карпинского, д/д.99, офис 3  
Б - ООО «Мебелони», Пензенская область, г. Пенза, ул. Рябова, стр. 7Д

Дата изготовления \_\_\_\_\_

Комплектовочная ведомость					
Поз.	Наименование	Длина	Ширина	Кол-во	Упаковка
Пр068	Перегородка	1948	310	1	Боковины
Щ038	Щиток	1580	114	3	Боковины
K130	Крышка	1202	330	1	Боковины
K131	Крышка	601	310	1	Боковины
Щ039	Щиток	114	970	1	Боковины
B165	Боковина	1984	310	1	Боковины
Щ036	Щиток	1984	114	1	Боковины
Щ037	Щиток	1984	114	1	Боковины
K129	Крышка	1168	310	1	Боковины
V122	Вязка	568	310	2	Боковины
B166	Боковина	388	310	1	Боковины
Ств085	Створка	380	483	1	Боковины
Труба овальная		288		1	Боковины
Труба Ф25 мм.		300		1	Боковины
Ств084	Створка	1844	483	1	Створка
Л120	ЛДВП	393	594	5	Створка
Л121	ЛДВП	380	602	1	Створка
2	Брус соединительный	568		4	Створка

Евровинт 6x50  40 шт.	Евроключ  1 шт.	Заглушка для евровинта  12 шт.	Заглушка для евровинта  4 шт.	Заглушка технологическая Ф8  3 шт.
Крючок  3 шт.	Опора подпятник регулируемая  6 шт.	Опора прямоугольная 20 мм.  1 шт.	Петля 4-х шарнирная 180гр.  6 шт.	Ручка BTS №42 128 мм.  2 шт.
Навес угловой с заглушкой  7 шт.	Фланец овальный 16 мм.  2 шт.	Держатель трубы D25 мм.  2 шт.	Шуруп 4x16  48 шт.	Шуруп 4x25  6 шт.
Гвоздь 2x20  50 шт.	Краб (для гвоздя)  3 шт.	 Необходимый инструмент для сборки. Рекомендуем сборку производить вдвоем.		

**Качество мебели зависит от качества сборки.  
Рекомендуем доверить сборку специалистам.**



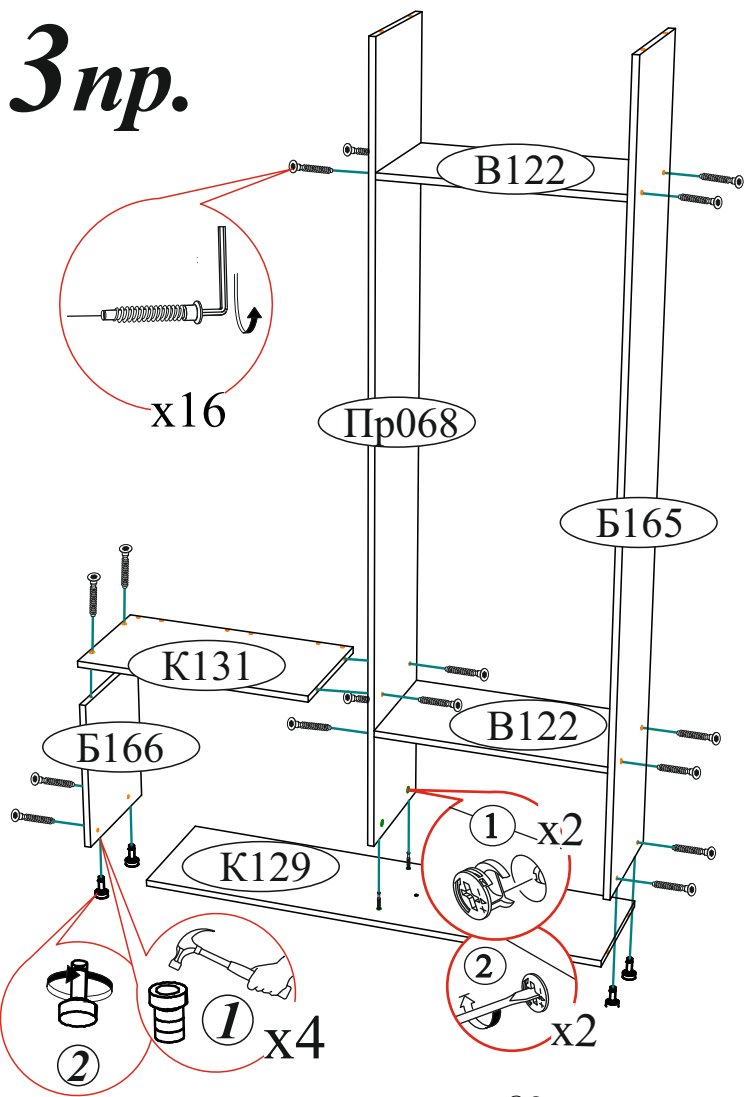
## Уважаемый покупатель!

Убедительная просьба сохранять упаковку до полной сборки изделия!

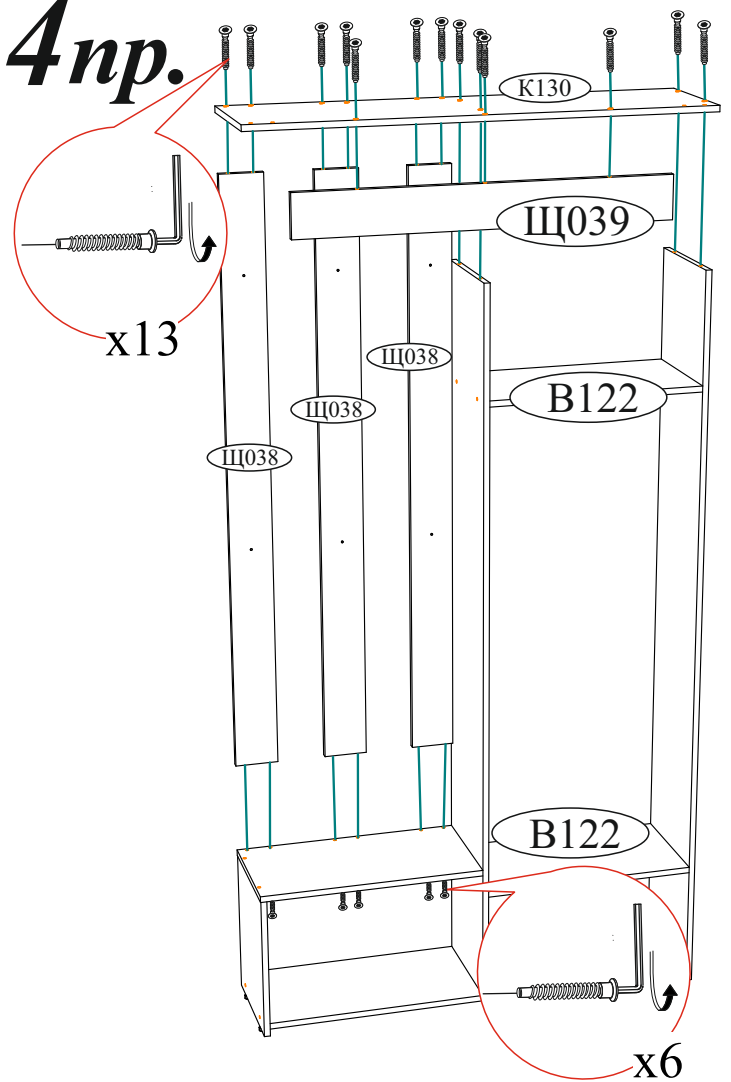
В случае обнаружения брака/дефекта обязательно сфотографировать выявленный дефект и этикетку на упаковке. На фотографии должно быть четко видно: наименование изделия, дату изготовления и номер бригады. Претензии по качеству без фотографии этикетки не принимаются.

Цвет:	Центральная секция Либерти ПС-02 сонома/ венге	Дата изготовления 01.01.2018	BRG	Бригада 1
	1/5	Тумба	Срок службы 5 лет. Гарантия 24 мес. 02-102.003	
12595V5K1AYZT9 18075-01 00491019 18 0001				

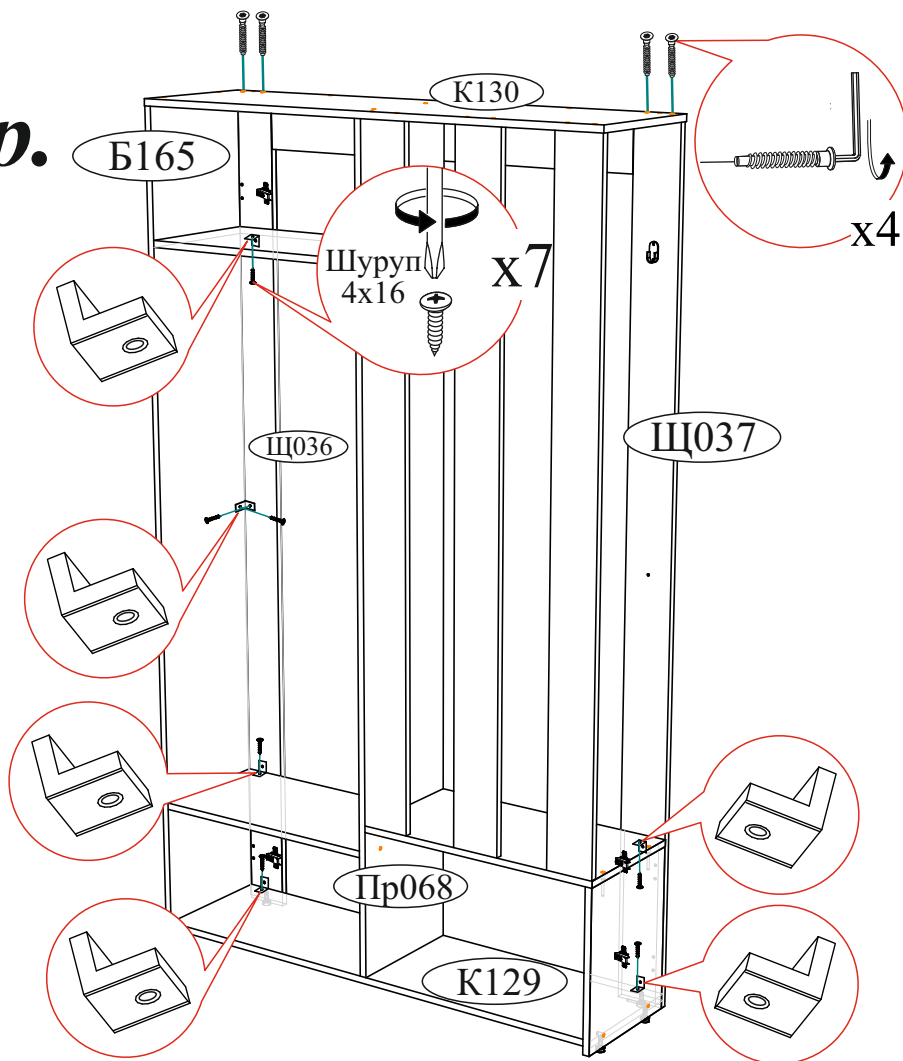
3 пр.



4 пр.

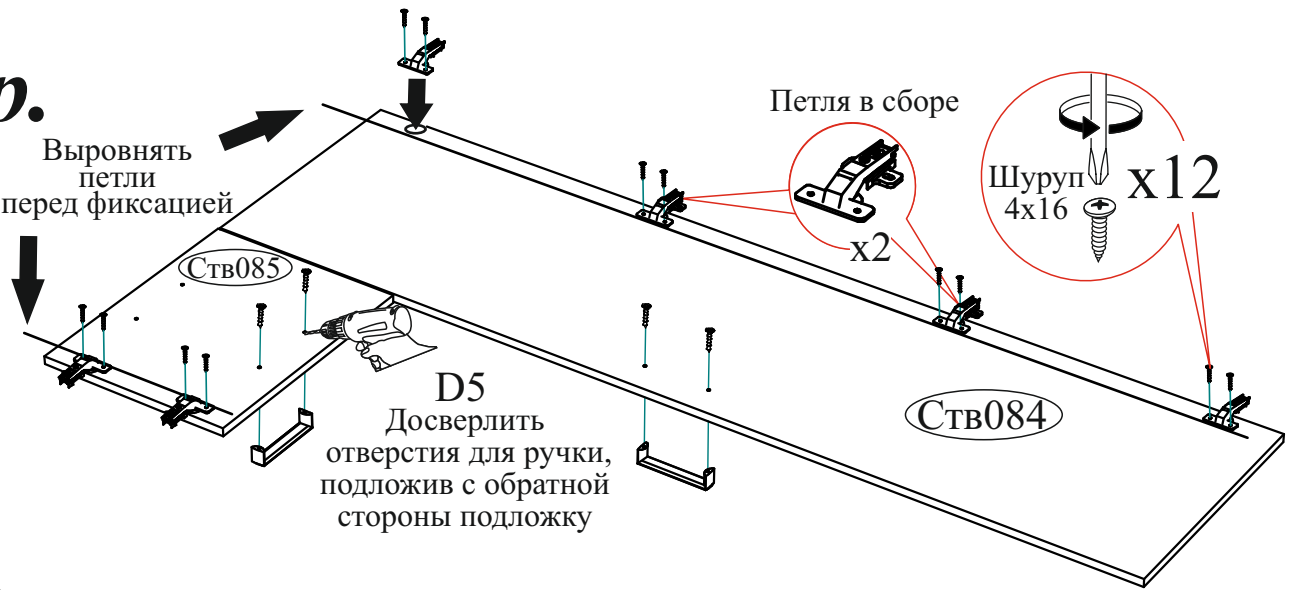


5 пр.

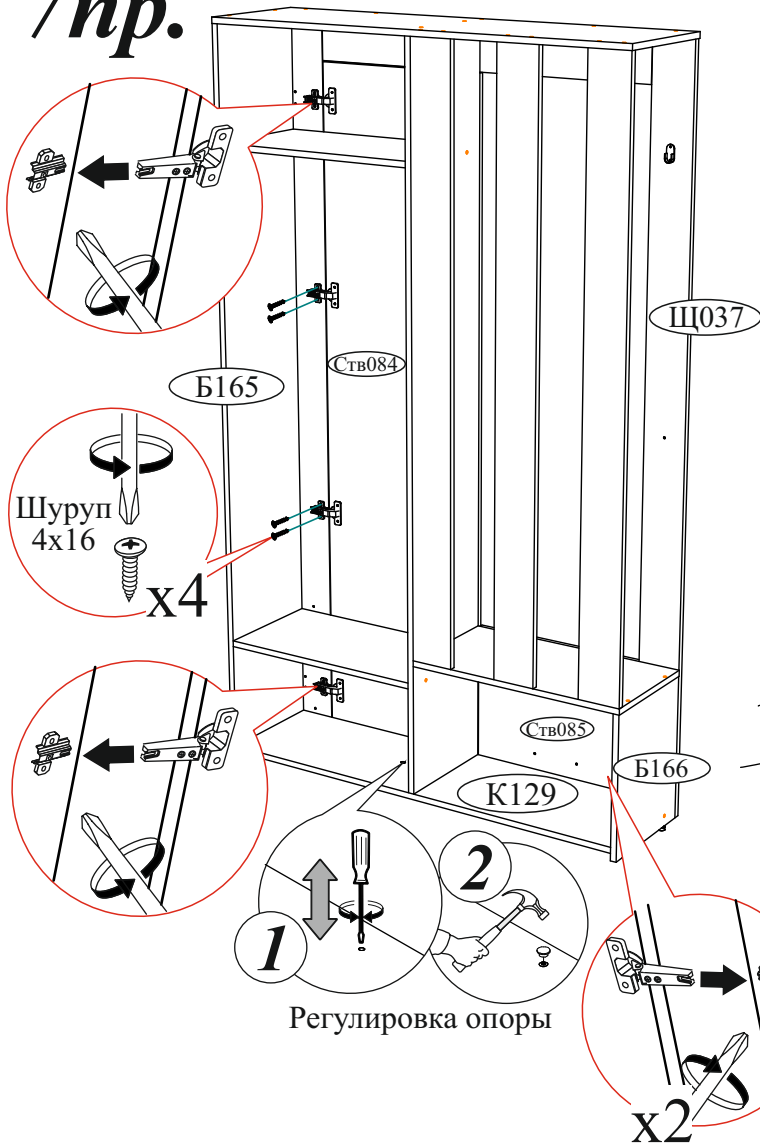


# 6 пр.

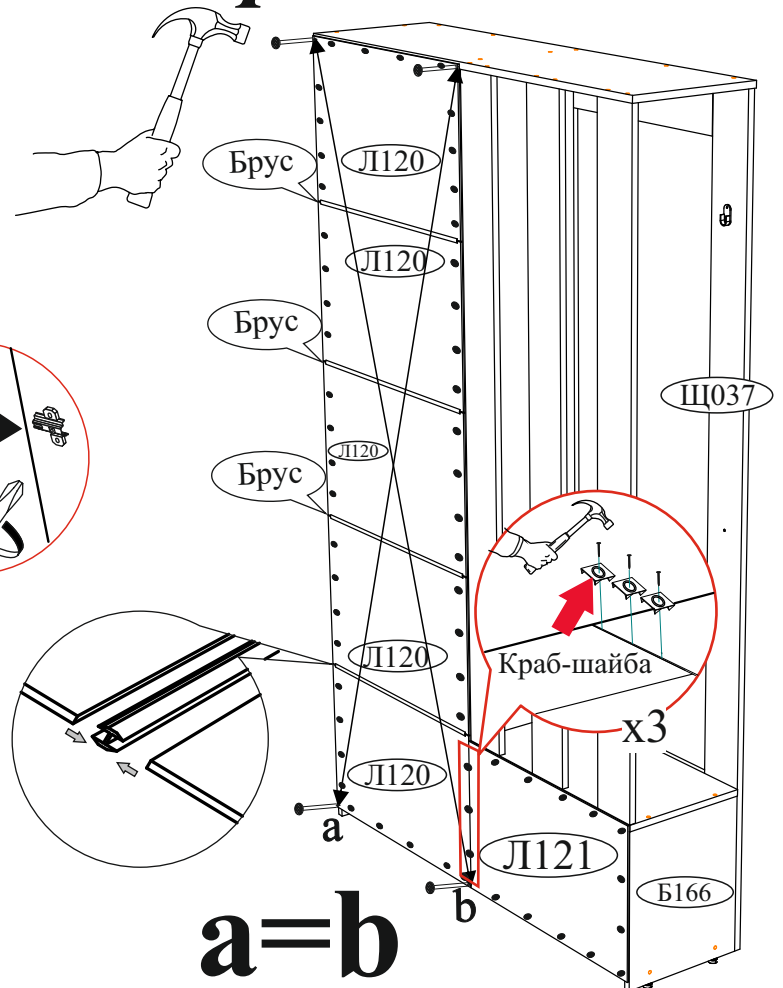
Выровнять петли перед фиксацией



# 7 пр.

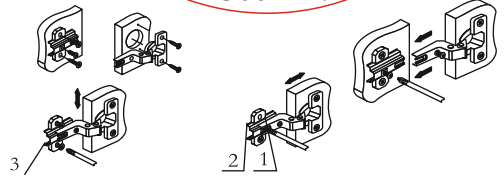


# 8 пр.



# 9 пр.

Труба овал  
288 мм.



Регулировка створки по высоте      Регулировка створки по ширине

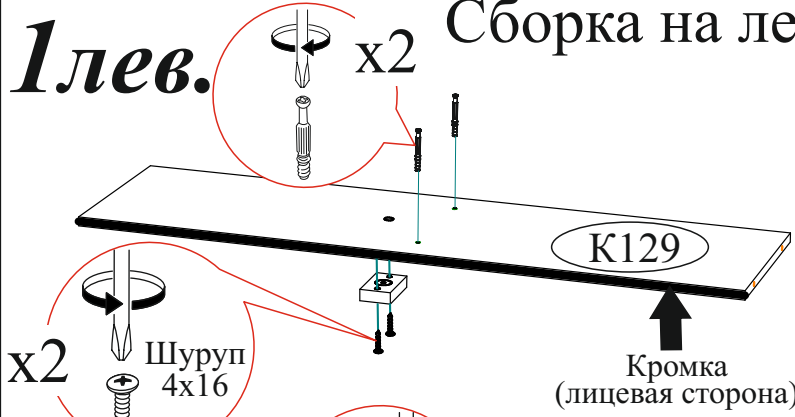
Регулировка створки по глубине

## ВНИМАНИЕ!!!

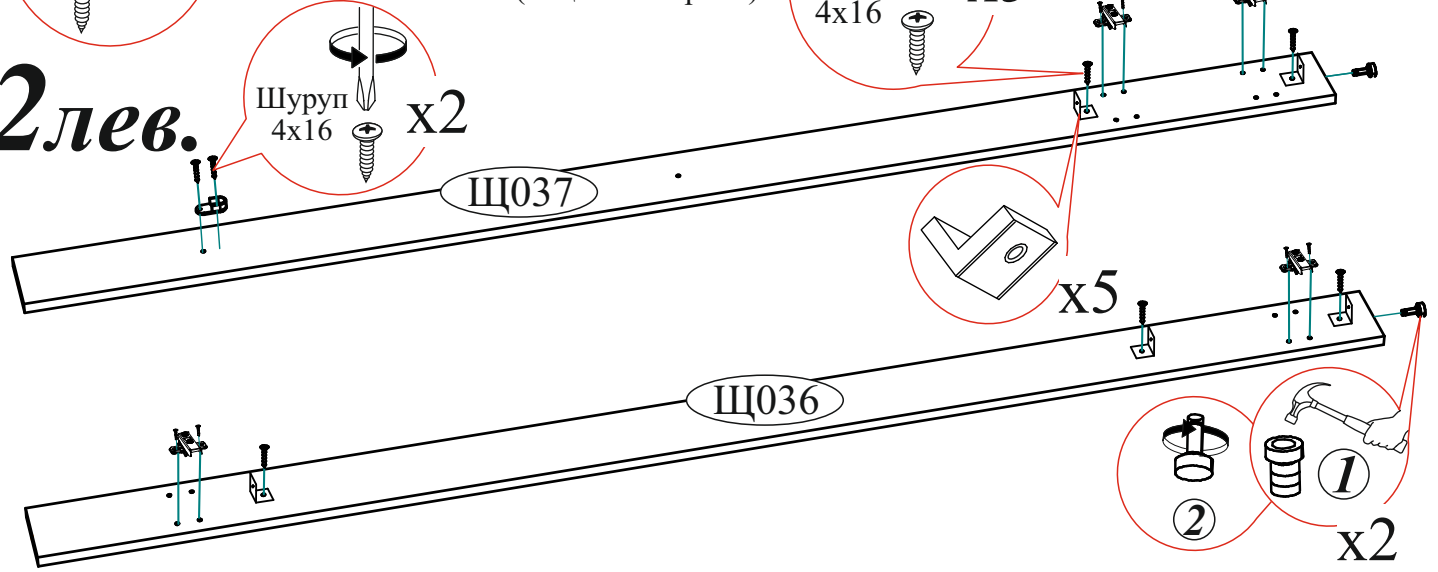
**Обязательно закрепите прихожую к стене. При помощи навеса углового с заглушкой.**

# 1 лев.

## Сборка на левую сторону!!!

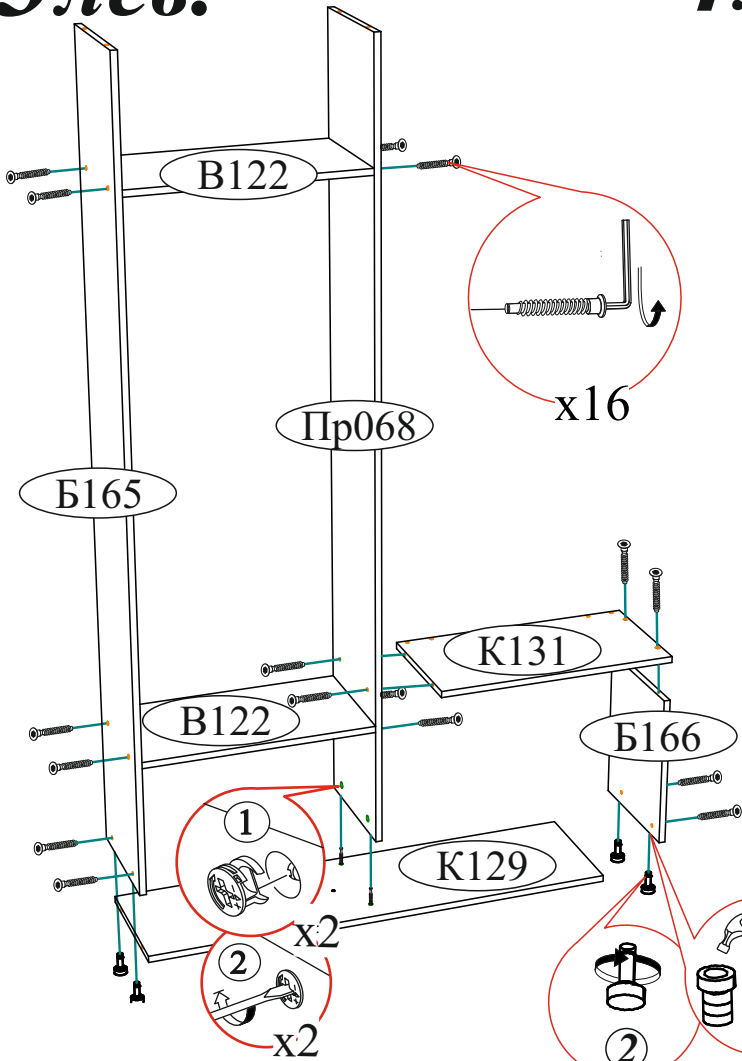


# 2 лев.

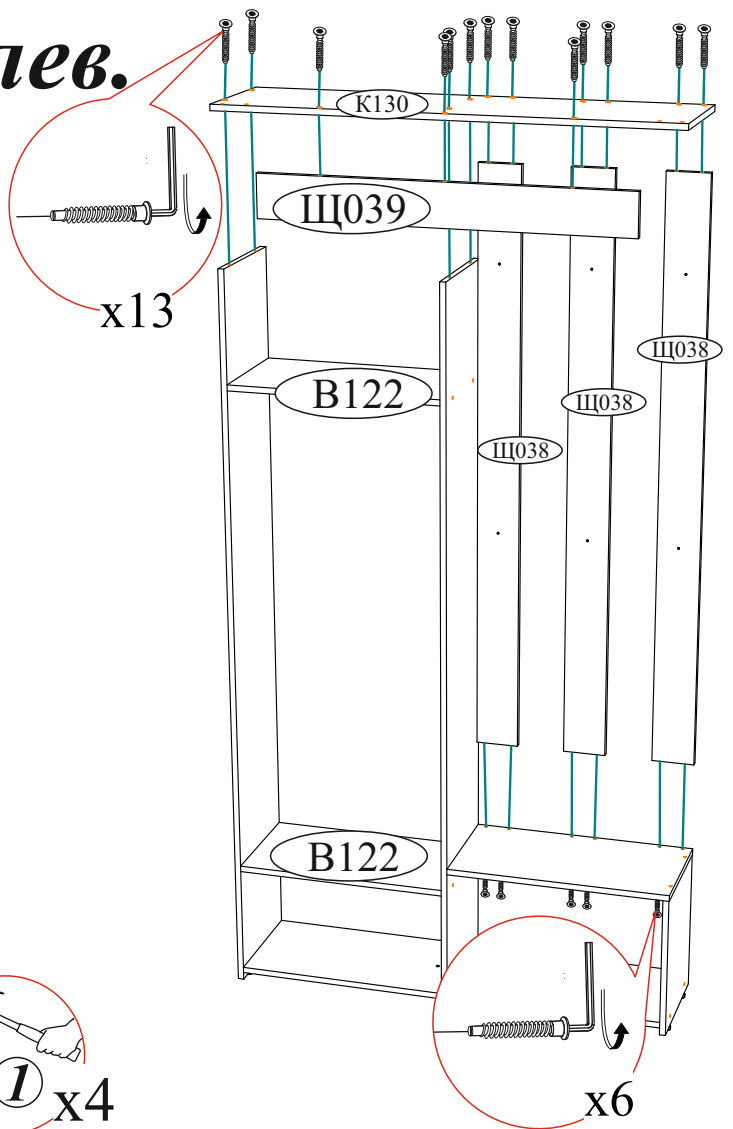




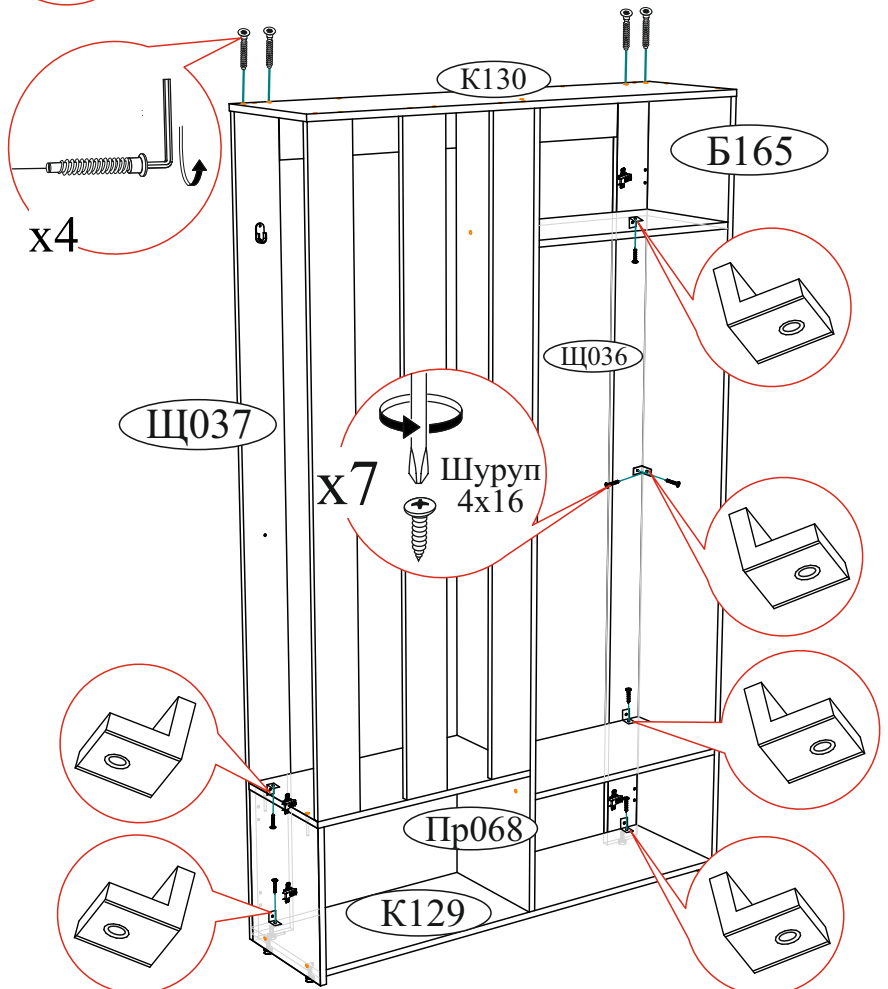
**3 лев.**



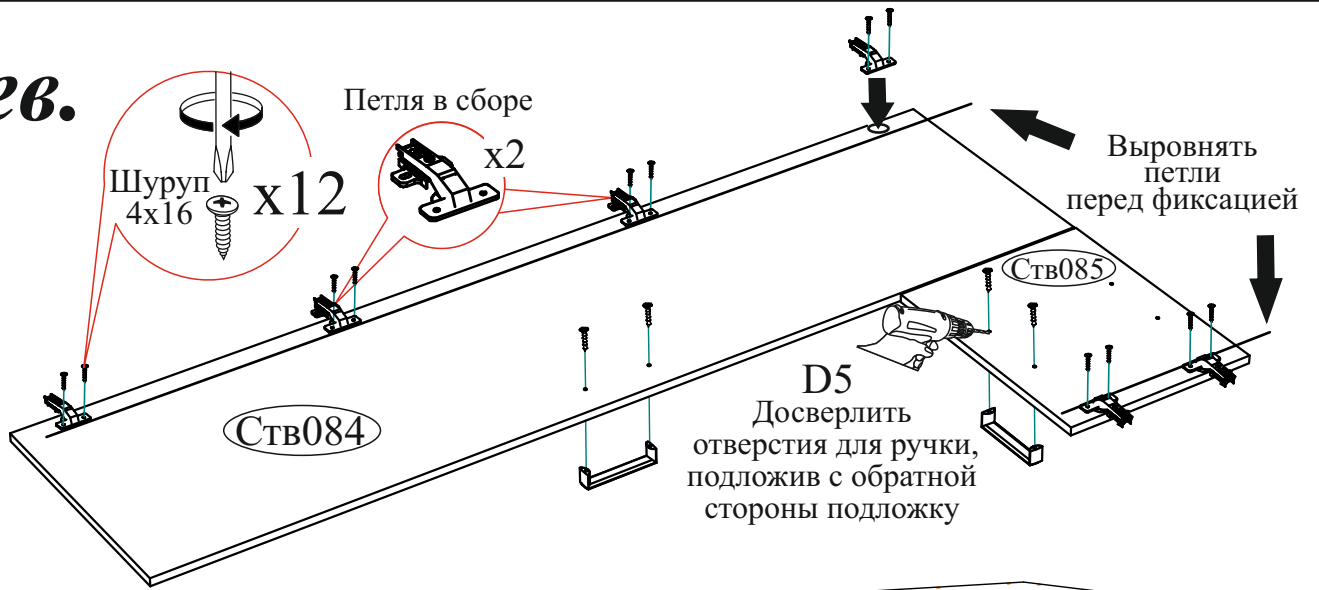
**4 лев.**



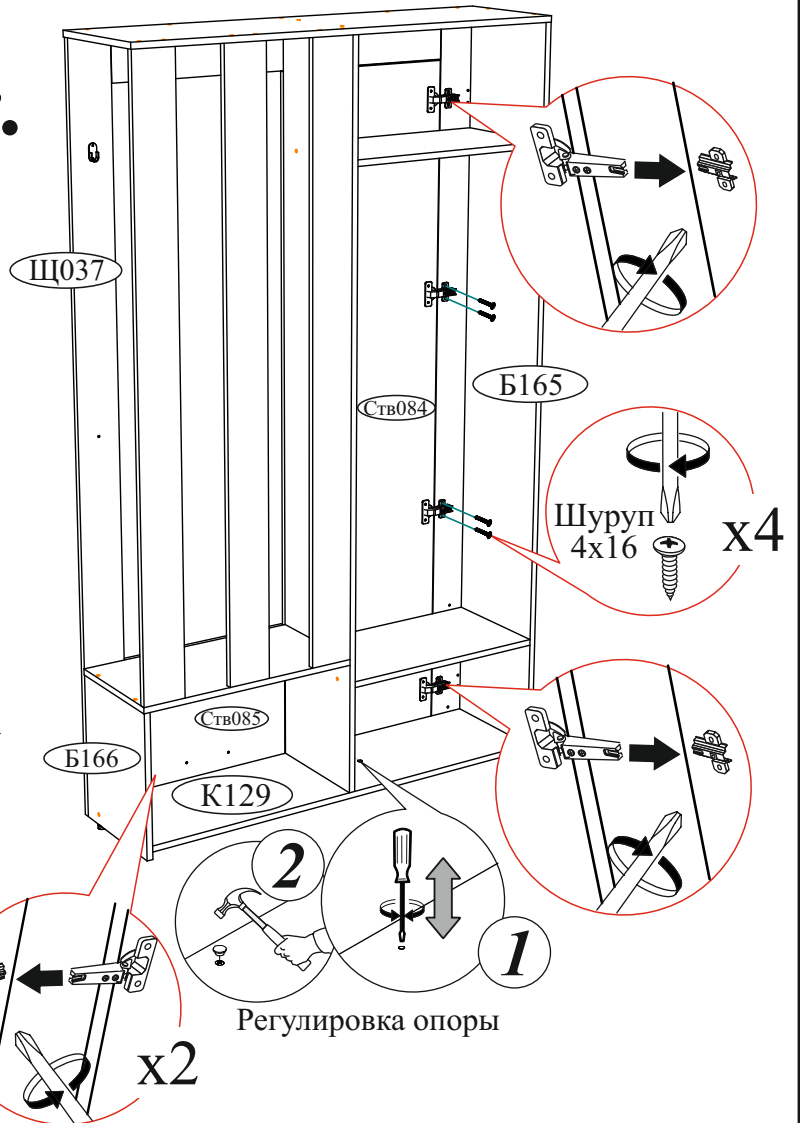
**5 пр.**



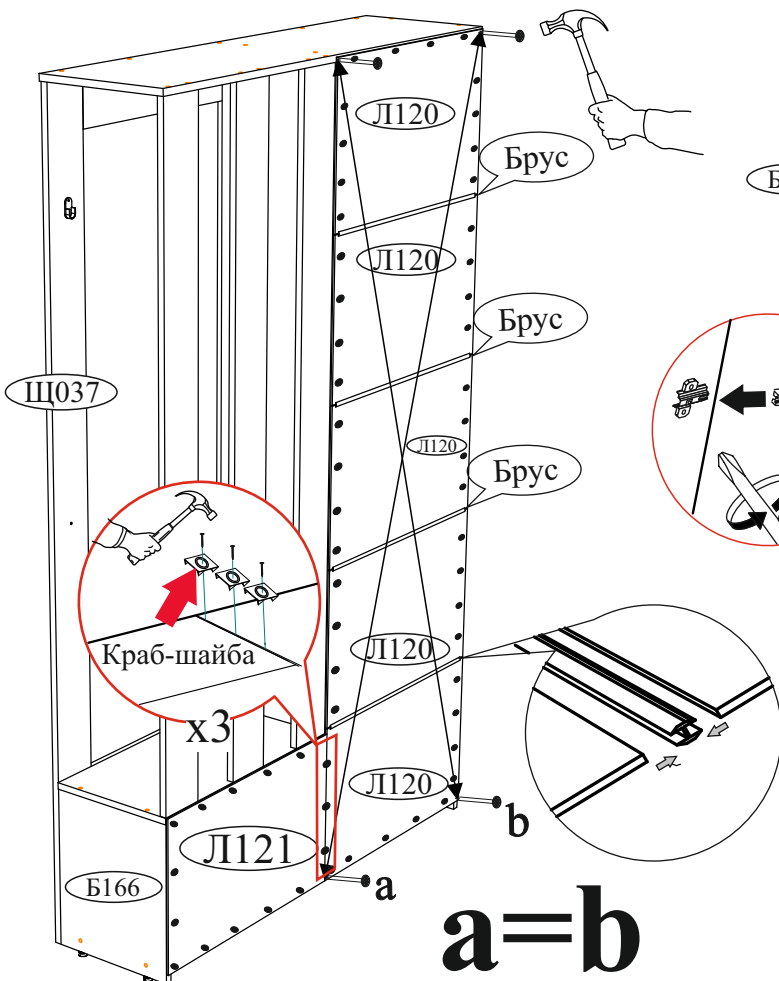
**блев.**



**7лев.**

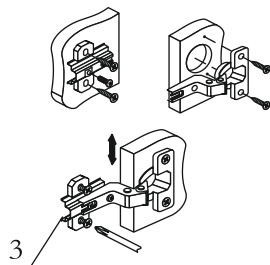
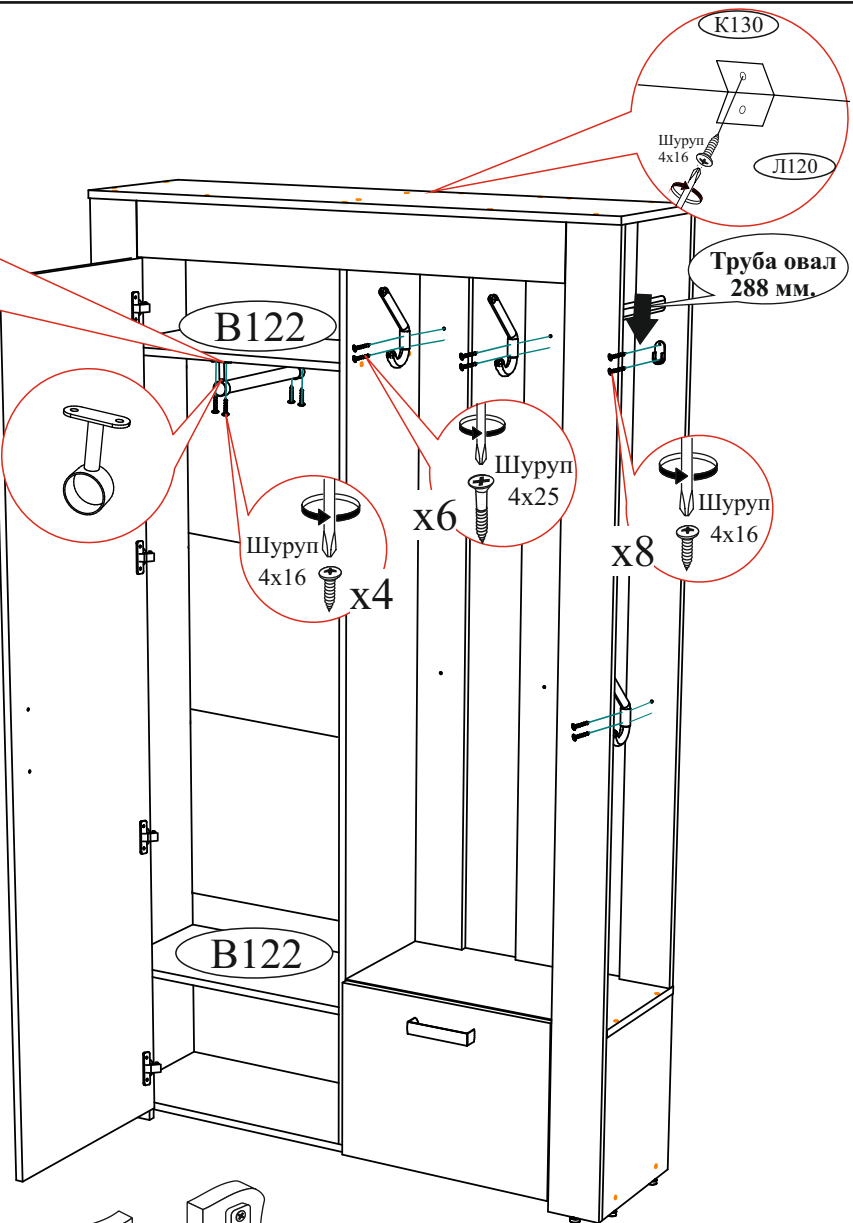
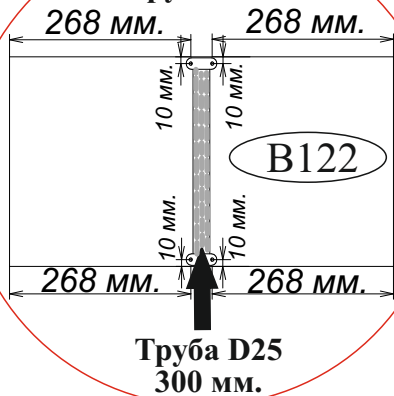


**8лев.**

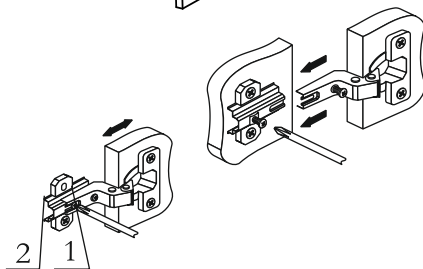


# 9 лев.

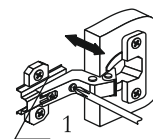
Установка  
Трубы D25



Регулировка створки  
по высоте



Регулировка створки  
по ширине



Регулировка створки  
по глубине

## ВНИМАНИЕ!!!

*Обязательно*

*закрепите прихожую к стене.*

*При помощи навеса углового  
с заглушкой.*

Уважаемый покупатель!

Выражаем Вам искреннюю благодарность за выбор нашей мебели!